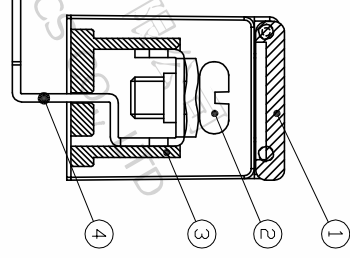
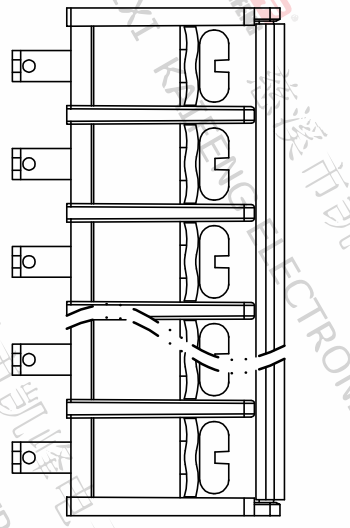
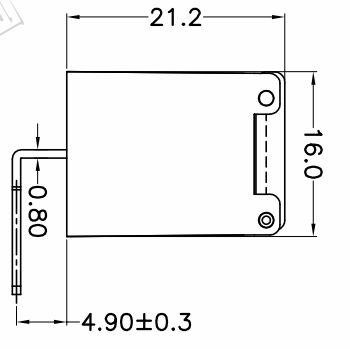
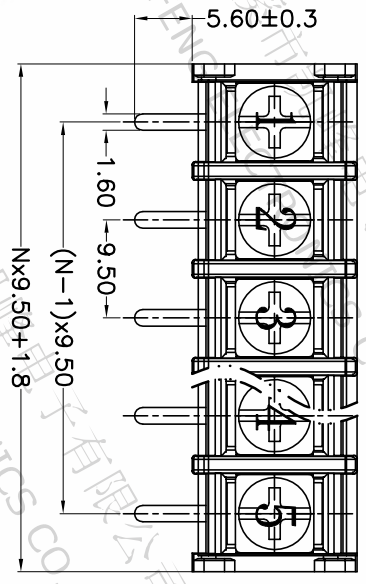


版本	修订内容	日期	绘图	批准
A1	DWG.REL	2020/7/4	张智美	金正发



• 材质及电镀

- ① 盖板: PC
- ② 螺丝: M4, 钢, 镀镍
- ③ 塑件主体: PA66, UL94V-0
- ④ 焊针: 黄铜, 0.8t 镀锡

• 电气性能

- UL IEC
- 额定电压: 300V 750V
- 额定电流: 25A 32A
- 绝缘电阻: 500MΩ/DC500V
- 耐电压: AC2000V/Min

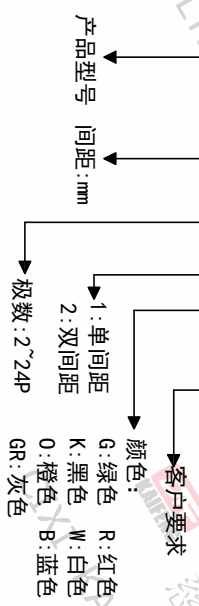
• 机械性能

- 温度范围: -40°C ~ +105°C
- 适用线径: 22-12AWG 4.0mm²
- 最大扭矩值: 1.2N.m 12.24kgf.cm

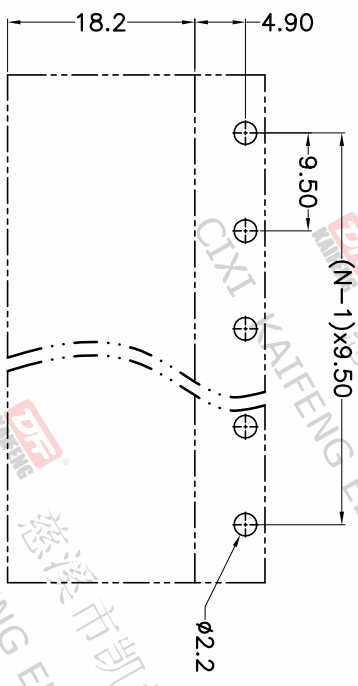
• 符合RoHS环保要求

订购方式

KF-45RM-9.5-XXP-1 X-XXXXX



P.C.B.LAYOUT



间距尺寸公差	其它未注尺寸公差	投影法
>0	>0	第一角
~6	~30	0.1/10
~10	~60	≤
~24	~100	±2'
~30	~150	
~60	~1.00	
~100	~1.30	
~150		
±0.15		
±0.20		
±0.30		
±0.50		
±0.70		
±1.00		
±1.30		

图纸类型	客户图纸	图页	图幅
比例	1:1	图页	1/1
图纸编号	W12000781		
单位名称	mm		
纸张尺寸	A4		
品名	KF-45RM-9.5-XXP-1X		
产品系列	KF-45RM		

DF 慈溪市凯峰电子有限公司
CIXI KAIFENG ELECTRONICS CO.,LTD